



Преобразователь сигналов интерфейсов

USB – J1708

EL201-4

Руководство по эксплуатации

EAC

Москва

2017

Содержание

1 Описание и работа.....	3
1.1 Назначение	3
1.2 Особенности	3
1.3 Технические характеристики	3
1.4 Устройство преобразователя	4
1.4.1 Внешний вид и расположение разъёмов	4
1.4.2 Описание индикаторов	5
1.4.3 Описание порта интерфейса J1708.....	5
1.4.4 Описание порта интерфейса USB.....	5
1.4.5 Описание DIP-переключателя.....	5
1.5 Описание работы.....	7
2 Эксплуатация	8
2.1 Эксплуатационные ограничения.....	8
2.2 Подготовка преобразователя к эксплуатации	8
3 Техническое обслуживание	8
4 Текущий ремонт	8
5 Хранение	8
6 Транспортирование	8
7 Сведения о содержании драгоценных металлов	9
8 Утилизация.....	9
9 Гарантии изготовителя.....	9

1 Описание и работа

1.1 Назначение

Преобразователь сигналов интерфейсов USB – J1708 EL201-4 (далее – преобразователь) позволяет подключать к устройству, оснащённому интерфейсом USB до 19 устройств по интерфейсу J1708.

1.2 Особенности

Особенности преобразователя:

- автоматическое определение направления передачи данных;
- интерфейс J1708 выведен на клеммную колодку;
- гальваническая развязка между интерфейсами 1 кВ;
- гальванически развязанное напряжение 5В, выведенное на разъём интерфейса J1708;
- выходы порта интерфейсов имеют защиту от статического электричества и подключения напряжения до 60В;
- питание преобразователя осуществляется от USB порта;
- при подключении по USB отображается в операционной системе как виртуальный COM порт с любым назначенным номером;
- драйверы под Windows 98, Windows ME, Windows 2000, Windows XP, Windows Vista, Windows 7, Mac OS 8, Mac OS 9, Mac OS X, Linux, Windows CE.NET;
- температурный диапазон работы от -40° до $+85^{\circ}$ С.

1.3 Технические характеристики

Таблица 1 – Технические характеристики

Наименование параметра	Значение
Общие параметры	
Интерфейсы	J1708, USB
Напряжение питания, В	5 от USB
Максимальный ток потребления ¹ , А	0,35
Температурный диапазон работы, °С	От -40 до $+85$

¹ При подключении нагрузки к источнику питания внешнего устройства.

Наименование параметра	Значение
Габаритные размеры, мм	111 x 50 x 25
Масса, г	75
Параметры порта интерфейса J1708	
Максимальная скорость передачи, бит/с	9600
Максимальное количество устройств в сегменте сети, шт.	20
Разъём	Клеммы
Сигнальные линии интерфейса ²	A, B, GND, +5
Напряжение гальванической изоляции, кВ	1
Допустимое рабочее синфазное напряжение между линиями A и GND, B и GND, В	От -0,6 до +12
Предельно допустимое напряжение между линиями A и B, A и GND, B и GND, В	От -60 до +60
Параметры порта интерфейса USB	
Разъём	USB-B f
Параметры источника питания, выведенного на порт интерфейса J1708	
Напряжение, В	5
Максимальный ток, А	0,1

² Описание сигнальных линий интерфейса J1708 приведено в таблице 2.

1.4 Устройство преобразователя

1.4.1 Внешний вид и расположение разъёмов

Внешний вид преобразователя, расположение разъёмов и индикации показаны на рисунке 1.

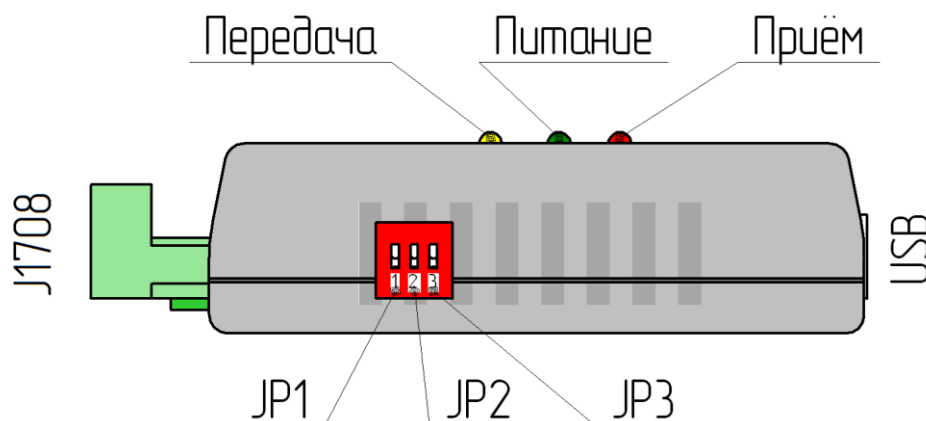


Рисунок 1 – Расположение разъёмов и индикации

1.4.2 Описание индикаторов

Свечение *зелёного* индикатора «питание» означает наличие напряжения питания на преобразователе. Свечение *красного* индикатора «приём» означает, что данные передаются от порта J1708 в порт USB, свечение *жёлтого* индикатора – от порта USB в порт J1708.

1.4.3 Описание порта интерфейса J1708.

Интерфейс J1708 выведен на клеммную колодку. Расположение сигнальных линий показано на рисунке 1, описание представлено в таблице 2.

Таблица 2 – Описание сигнальных линий интерфейса J1708

Обозначение контакта	Описание
A	Прямой дифференциальный вход/выход
B	Инверсный дифференциальный вход/выход
+5	Выход 5В
GND	Земля (Ground)

1.4.4 Описание порта интерфейса USB

Интерфейс USB выведен на разъём USB-B f. Расположение сигнальных линий показано на рисунке 2, описание представлено в таблице 3.

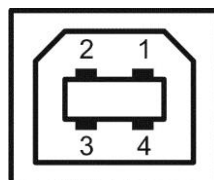


Рисунок 2 – Расположение сигнальных линий интерфейса USB

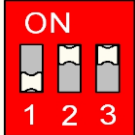
Таблица 3 – Описание сигнальных линий интерфейса USB

Номер контакта	Обозначение	Описание
1	VCC	5В
2	D-	Данные –
3	D+	Данные +
4	GND	Земля

1.4.5 Описание DIP-переключателя

Для функционирования преобразователя DIP-переключатели должны находиться в рабочем положении. Расположение переключателей показано на рисунке 1, рабочее положение описано в таблице 4.

Таблица 4 – Описание рабочего положения DIP-переключателя

Наименование переключателя	Состояние переключателя	Состояние переключателя (графическое)
JP1	OFF	
JP2	ON	
JP3	ON	

На рисунке 3 приведена схема подключения сигнальных линий интерфейса J1708 к драйверу внутри преобразователя.

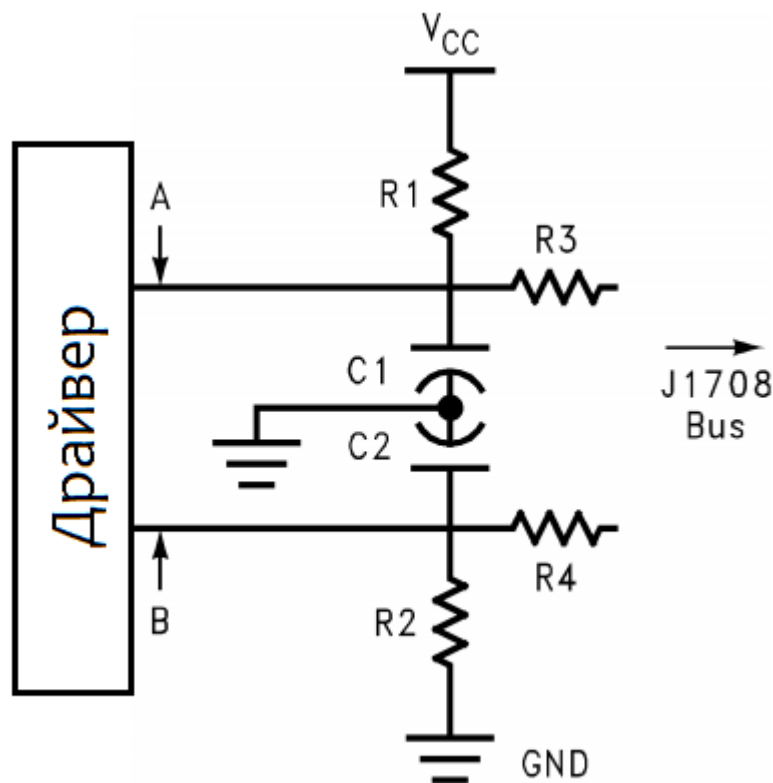


Рисунок 3 – Схема подключения драйвера J1708

Номиналы элементов, указанных на рис. 3, приведены в таблице 5.

Таблица 5 – Номиналы элементов

Обозначение	Номинал
R1, R2	4,7 кОм

Обозначение	Номинал
R3, R4	47 Ом
C1, C2	2,2 нФ

1.5 Описание работы

Преобразователь поддерживает полудуплексный режим обмена по J1708. Преобразователь имеет гальваническую развязку между J1708 и USB, что позволяет применять его в двухпроводных сетях J1708 или в оборудовании, не имеющем общего заземления. На разъём J1708 дополнительно выведено напряжение питания интерфейса 5В, которое может использоваться для питания подключенного к преобразователю устройства.

Во время работы преобразователь постоянно транслирует данные от порта J1708 в порт USB. Направление передачи меняется только при появлении данных от устройства, подключенного к USB порту.

Возможно три варианта подключения преобразователя по интерфейсу J1708:

- подключение к одному устройству;
- подключение к сети J1708 в крайнее положение;
- подключение к сети J1708 не в крайнее положение.

Для работы преобразователя необходимо, чтобы переключатель JP1 был переведен в положение «off», переключатели JP2 и JP3 в положение «on» согласно таблице 4.

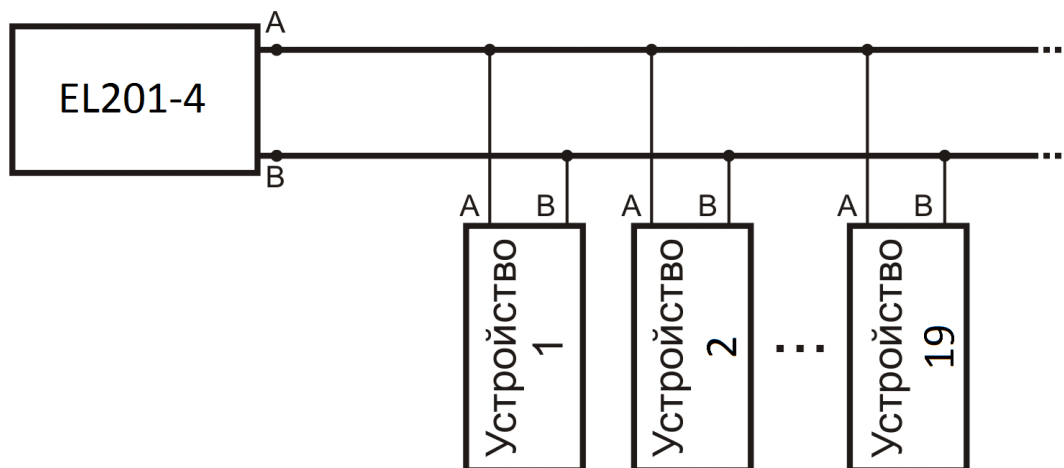


Рисунок 4 – Схема подключения преобразователя к сети J1708

2 Эксплуатация

2.1 Эксплуатационные ограничения

Условия эксплуатации:

- запрещается использовать преобразователь при наличии в воздухе паров кислот, щелочей и других агрессивных примесей;
- не допускается эксплуатация преобразователя с механическими повреждениями;
- не допускается попадание влаги на клеммы и корпус преобразователя;
- температура воздуха окружающей среды должна быть в диапазоне от –40 до +85°C;
- относительная влажность воздуха должна быть не более 80% при температуре 20°C.

2.2 Подготовка преобразователя к эксплуатации

Перед началом эксплуатации преобразователя необходимо:

1. Убедиться в отсутствии механических повреждений.
2. Подключить интерфейсные кабели к разъёмам преобразователя.

3 Техническое обслуживание

Преобразователь не требует технического обслуживания.

4 Текущий ремонт

Ремонт преобразователя осуществляется только у изготовителя.

5 Хранение

Преобразователь следует хранить в закрытых помещениях с естественной вентиляцией при температуре от –50 до +85°C и относительной влажности воздуха 80% при температуре 20°C. Наличие в воздухе паров кислот, щелочей и других агрессивных примесей не допускается.

6 Транспортирование

Преобразователь может транспортироваться всеми видами закрытого транспорта в соответствии с правилами перевозок, действующими на каждом виде транспорта.

7 Сведения о содержании драгоценных металлов

Преобразователь не содержит драгоценных металлов.

8 Утилизация

Утилизация преобразователя производится в порядке, принятом на предприятии-потребителе. После окончания срока службы повторитель не представляет опасности для жизни, здоровья людей и окружающей среды.

9 Гарантии изготовителя

Изготовитель гарантирует соответствие преобразователя требованиям ТУ 4035-001-79338707-2013 при соблюдении условий эксплуатации, хранения и транспортирования.

Гарантийный срок эксплуатации – 60 месяцев (5 лет) со дня продажи.

Сертификат соответствия ТС № RU Д-RU.АГ73.В.06302 от 10.12.2013.