



**Преобразователь сигналов интерфейсов
USB – RS485
EL201-1**

Руководство по эксплуатации

EAC

Москва

2024

Содержание

1	Описание и работа.....	3
1.1	Назначение	3
1.2	Особенности	3
1.3	Технические характеристики	3
1.4	Устройство преобразователя	4
1.4.1	Внешний вид и расположение разъёмов	4
1.4.2	Описание индикаторов	5
1.4.3	Описание порта интерфейса RS485.....	5
1.4.4	Описание порта интерфейса USB.....	5
1.4.5	Описание состояний DIP-переключателя	6
1.5	Описание работы.....	8
1.5.1	Подключение преобразователя по интерфейсу RS485	8
2	Эксплуатация	9
2.1	Эксплуатационные ограничения.....	9
2.2	Подготовка преобразователя к эксплуатации	9
3	Техническое обслуживание	9
4	Текущий ремонт	9
5	Хранение	10
6	Транспортирование	10
7	Сведения о содержании драгоценных металлов	10
8	Утилизация.....	10
9	Гарантии изготовителя.....	10

1 Описание и работа

1.1 Назначение

Преобразователь сигналов интерфейсов USB – RS485 EL201-1 (далее – преобразователь) позволяет подключать к устройству, оснащённому интерфейсом USB до 255 устройств по интерфейсу RS485.

1.2 Особенности

Особенности преобразователя:

- автоматическое определение направления передачи данных по RS485;
- интерфейс RS485 выведен на клеммную колодку;
- гальваническая развязка между интерфейсами 1 кВ;
- гальванически развязанное напряжение 5В, выведенное на разъём интерфейса RS485;
- выходы порта интерфейсов RS485 имеют защиту от статического электричества и подключения напряжения до 60В;
- питание преобразователя осуществляется от USB порта;
- подключение согласующего резистора осуществляется DIP-переключателем;
- при подключении по USB отображается в операционной системе как виртуальный COM порт с любым назначенным номером;
- драйверы под Windows 98, Windows ME, Windows 2000, Windows XP, Windows Vista, Windows 7, Mac OS 8, Mac OS 9, Mac OS X, Linux, Windows CE.NET;
- температурный диапазон работы от -40° до $+85^{\circ}\text{C}$.

1.3 Технические характеристики

Таблица 1 – Технические характеристики

Наименование параметра	Значение
Общие параметры	
Интерфейсы	RS485, USB
Напряжение питания, В	5 от USB

Наименование параметра	Значение
Максимальный ток потребления ¹ , А	0,35
Температурный диапазон работы, °С	От –40 до +85
Габаритные размеры, мм	111 x 50 x 25
Масса, г	75
Параметры порта интерфейса RS485	
Максимальная скорость передачи, кбит/с	500
Максимальное количество устройств в сегменте сети, шт.	256
Разъём	Клеммы
Сигнальные линии интерфейса ²	А, В, GND, +5
Напряжение гальванической изоляции, кВ	1
Сопротивление согласующего резистора, Ом	120
Допустимое рабочее синфазное напряжение между линиями А и GND, В и GND, В	От -0,6 до +12
Предельно допустимое напряжение между линиями А и В, А и GND, В и GND, В	От -60 до +60
Параметры порта интерфейса USB	
Разъём	USB-B f
Параметры источника питания, выведенного на порт интерфейса RS485	
Напряжение, В	5
Максимальный ток, А	0,1

¹ При подключении нагрузки к источнику питания внешнего устройства.

² Описание сигнальных линий интерфейса RS485 приведено в таблице 2.

1.4 Устройство преобразователя

1.4.1 Внешний вид и расположение разъёмов

Внешний вид преобразователя, расположение разъёмов и индикации показаны на рисунке 1.

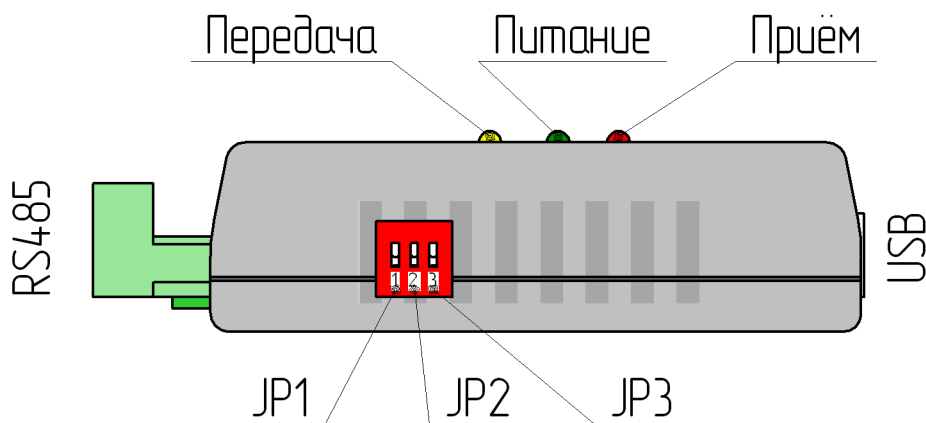


Рисунок 1 – Расположение разъёмов и индикации

1.4.2 Описание индикаторов

Свечение *зелёного* индикатора «питание» означает наличие напряжения питания на преобразователе. Свечение *красного* индикатора «приём» означает, что данные передаются от порта RS485 в порт USB, свечение *жёлтого* индикатора – от порта USB в порт RS485.

1.4.3 Описание порта интерфейса RS485

Интерфейс RS485 выведен на клеммную колодку. Расположение сигнальных линий показано на рисунке 1, описание представлено в таблице 2.

Таблица 2 – Описание сигнальных линий интерфейса RS485

Обозначение контакта	Описание
A	Прямой дифференциальный вход/выход
B	Инверсный дифференциальный вход/выход
+5	Выход 5В
GND	Земля (Ground)

1.4.4 Описание порта интерфейса USB

Интерфейс USB выведен на разъём USB-B f. Расположение сигнальных линий показано на рисунке 2, описание представлено в таблице 3.

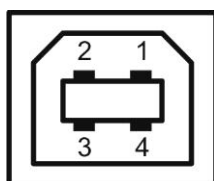


Рисунок 2 – Расположение сигнальных линий интерфейса USB

Таблица 3 – Описание сигнальных линий интерфейса USB

Номер контакта	Обозначение	Описание
1	VCC	5В
2	D-	Данные –
3	D+	Данные +
4	GND	Земля

1.4.5 Описание состояний DIP-переключателя

DIP-переключатель предназначен для настройки параметров порта RS485 преобразователя при подключении его к сети. Расположение переключателей показано на рисунке 1, описание приведено в таблице 4.

Таблица 4 – Описание состояний DIP-переключателя

Наименование переключателя	Состояние переключателя	Описание
JP1	ON	Согласующий резистор 120 Ом между линиями сигнальными линиями А и В подключен
	OFF	Согласующий резистор 120 Ом между линиями сигнальными линиями А и В отключен
JP2	ON	Сигнальная линия А подключена к линии 5В через резистор 1 кОм
	OFF	Сигнальная линия А подключена к линии 5В через резистор 150 кОм
JP3	ON	Сигнальная линия В подключена к линии GND через резистор 1 кОм
	OFF	Сигнальная линия В подключена к линии GND через резистор 150 кОм

На рисунке 3 приведена схема подключения сигнальных линий интерфейса RS485 к драйверу внутри преобразователя.

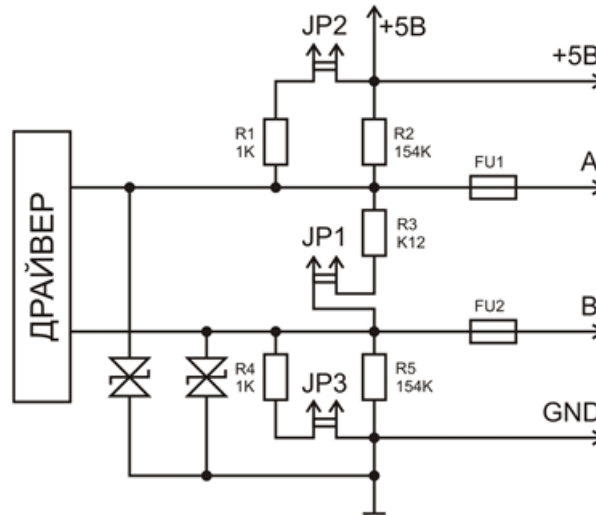
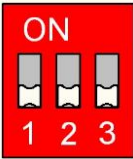
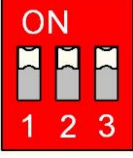


Рисунок 3 – Схема подключения драйвера RS485

Подключение только одного из дифференциальных каналов через смещающий резистор 1 кОм, а второго через 150 кОм не рекомендуется. Все допустимые варианты расположения переключателей приведены в таблице 5.

Таблица 5 – Возможные состояния переключателей

Состояние переключателей	Рекомендации по применению
	Рекомендуется использовать при подключении преобразователя к сети, в которой есть активные передатчики, не в крайнее положение (см. рисунок 4, расположение 2)
	Рекомендуется использовать при подключении преобразователя к сети, в которой есть активные передатчики, в крайнее положение (см. рисунок 4, расположение 1). А также при подключении к одному устройству.
	Рекомендуется использовать при подключении преобразователя к сети, в которой отсутствуют активные передатчики, не в крайнее положение (см. рисунок 4, расположение 2)
	Рекомендуется использовать при подключении преобразователя к сети, в которой отсутствуют активные передатчики, в крайнее положение (см. рисунок 4, расположение 1)

Подробнее о подключении преобразователя по интерфейсу RS485 написано в п. 1.5.1 .

1.5 Описание работы

Преобразователь поддерживает полудуплексный режим обмена по RS485. Направление передачи определяется автоматически и не требует дополнительных сигналов. Преобразователь имеет гальваническую развязку между RS485 и USB, что позволяет применять его в двухпроводных сетях RS485 или в оборудовании, не имеющем общего заземления. На разъём RS485 дополнительно выведено напряжение питания интерфейса 5В, которое может использоваться для питания подключенного к преобразователю устройства.

Во время работы преобразователь постоянно транслирует данные от порта RS485 в порт USB. Направление передачи меняется только при появлении данных от устройства, подключенного к USB порту.

Для предотвращения появления случайных сигналов на входе порта RS485 преобразователя при отсоединении от сети или при отсутствии активных передатчиков в сети предусмотрены смещающие резисторы сигнальной линии А к 5В и сигнальной линии В к земле, обеспечивающие на входе приёмника постоянную разность потенциалов 200мВ.

1.5.1 Подключение преобразователя по интерфейсу RS485

Возможно три варианта подключения преобразователя по интерфейсу RS485:

- подключение к одному устройству;
- подключение к сети RS485 в крайнее положение;
- подключение к сети RS485 не в крайнее положение.

При подключении к одному устройству напрямую необходимо подключить согласующие резисторы по краям соединительного кабеля. В подключение согласующего резистора 120 Ом в преобразователе EL201-1 осуществляется DIP-переключателем. Для подключения необходимо перевести переключатель JP1 в положение «on» согласно таблице 5. Переключатели JP2 и JP3 рекомендуется перевести в положение «off».

При подключении преобразователя к сети RS485 в крайнее положение (см. рисунок 4, расположение 1), необходимо подключить согласующий резистор в преобразователе, установив переключатель JP1 в положение «on». При подключении преобразователя к сети RS485 не в крайнее положение (см. рисунок 4, расположение 2) переключатель JP1 необходимо установить в положение «off». Если в сети отсутствуют активные передатчики, то переключатели JP2 и JP3 рекомендуется перевести в положение «on».

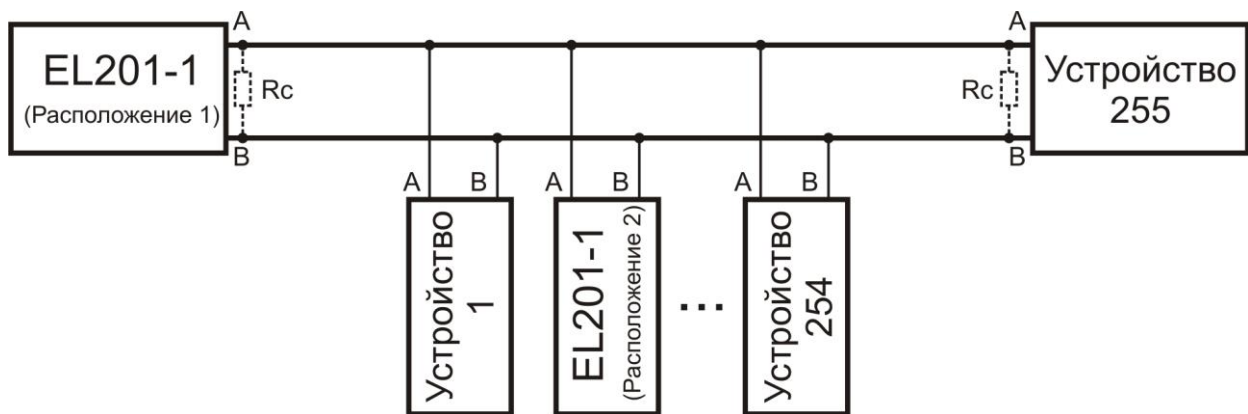


Рисунок 4 – Схема подключения преобразователя к сети RS485

2 Эксплуатация

2.1 Эксплуатационные ограничения

Условия эксплуатации:

- запрещается использовать преобразователь при наличии в воздухе паров кислот, щелочей и других агрессивных примесей;
- не допускается эксплуатация преобразователя с механическими повреждениями;
- не допускается попадание влаги на клеммы и корпус преобразователя;
- температура воздуха окружающей среды должна быть в диапазоне от -40 до $+85^{\circ}\text{C}$;
- относительная влажность воздуха должна быть не более 80% при температуре 20°C .

2.2 Подготовка преобразователя к эксплуатации

Перед началом эксплуатации преобразователя необходимо:

1. Убедиться в отсутствии механических повреждений.
2. В случае необходимости, подключить согласующий резистор.
3. Подключить интерфейсные кабели к разъёмам преобразователя.

3 Техническое обслуживание

Преобразователь не требует технического обслуживания.

4 Текущий ремонт

Ремонт преобразователя осуществляется только у изготовителя.

5 Хранение

Преобразователь следует хранить в закрытых помещениях с естественной вентиляцией при температуре от -50 до $+85^{\circ}\text{C}$ и относительной влажности воздуха 80% при температуре 20°C . Наличие в воздухе паров кислот, щелочей и других агрессивных примесей не допускается.

6 Транспортирование

Преобразователь может транспортироваться всеми видами закрытого транспорта в соответствии с правилами перевозок, действующими на каждом виде транспорта.

7 Сведения о содержании драгоценных металлов

Преобразователь не содержит драгоценных металлов.

8 Утилизация

Утилизация преобразователя производится в порядке, принятом на предприятии-потребителе. После окончания срока службы повторитель не представляет опасности для жизни, здоровья людей и окружающей среды.

9 Гарантии изготовителя

Преобразователь EL201-1 соответствует ТУ 4035-001-79338707-2013, и признан годным к эксплуатации.

Гарантийный срок эксплуатации – 5 лет со дня продажи.

Регистрационный номер декларации о соответствии: ЕАЭС N RU Д-RU.PA01.B.10367/24.