



**Преобразователь сигналов интерфейсов
USB – RS485
EL201-2**

Руководство по эксплуатации

EAC

Москва

2024

Содержание

1	Описание и работа.....	3
1.1	Назначение	3
1.2	Особенности	3
1.3	Технические характеристики	3
1.4	Устройство преобразователя	4
1.4.1	Внешний вид и расположение разъемов	4
1.4.2	Расположение переключателей на плате.....	5
1.4.3	Описание индикаторов	5
1.4.4	Описание порта интерфейса RS485.....	5
1.4.5	Описание порта интерфейса USB.....	6
1.5	Описание работы.....	7
1.5.1	Подключение преобразователя по интерфейсу RS485	7
2	Эксплуатация	8
2.1	Эксплуатационные ограничения.....	8
2.2	Подготовка преобразователя к эксплуатации	8
2.2.1	Подключение согласующего резистора.....	8
3	Техническое обслуживание	9
4	Текущий ремонт	9
5	Хранение	9
6	Транспортирование	9
7	Сведения о содержании драгоценных металлов	9
8	Утилизация.....	9
9	Гарантии изготовителя.....	9

1 Описание и работа

1.1 Назначение

Преобразователь сигналов интерфейсов USB – RS485 EL201-2 (далее – преобразователь) позволяет подключать к устройству, оснащённому интерфейсом USB до 255 устройств по интерфейсу RS485.

1.2 Особенности

Особенности преобразователя:

- автоматическое определение направления передачи данных по RS485;
- интерфейс RS485 выведен на две параллельно включенные розетки RJ11;
- гальваническая развязка между интерфейсами 1 кВ;
- гальванически развязанное напряжение 5В, выведенное на разъём интерфейса RS485;
- выходы порта интерфейса RS485 имеют защиту от статического электричества и подключения напряжения до 60В;
- питание преобразователя осуществляется от USB;
- при подключении по USB отображается в операционной системе как виртуальный COM порт с любым назначенным номером;
- драйверы под Windows 98, Windows ME, Windows 2000, Windows XP, Windows Vista, Windows 7, Mac OS 8, Mac OS 9, Mac OS X, Linux, Windows CE.NET;
- температурный диапазон работы от -40° до $+85^{\circ}\text{C}$.

1.3 Технические характеристики

Таблица 1 – Технические характеристики

Наименование параметра	Значение
Общие параметры	
Интерфейсы	RS485, USB
Напряжение питания, В	5 от USB
Максимальный ток потребления ¹ , А	0,35
Температурный диапазон работы, °С	От -40 до $+85$

¹ При подключении нагрузки к источнику питания внешнего устройства.

Наименование параметра	Значение
Габаритные размеры, мм	58 x 42 x 25
Масса, г	30
Параметры порта интерфейса RS485	
Максимальная скорость передачи, кбит/с	500
Максимальное количество устройств в сегменте сети, шт.	256
Разъем	2 x RJ11
Сигнальные линии интерфейса ²	A, B, GND, +5
Напряжение гальванической изоляции, кВ	1
Сопротивление согласующего резистора, Ом	120
Допустимое рабочее синфазное напряжение между линиями A и GND, B и GND, В	От -0,6 до +12
Предельно допустимое напряжение между линиями A и B, A и GND, B и GND, В	От -60 до +60
Параметры порта интерфейса USB	
Разъем	USB-B f
Параметры источника питания, выведенного на порт интерфейса RS485	
Напряжение, В	5
Максимальный ток, А	0,1

² Описание сигнальных линий интерфейса RS485 приведено в таблице 2.

1.4 Устройство преобразователя

1.4.1 Внешний вид и расположение разъемов

Внешний вид преобразователя, расположение разъемов и индикации показаны на рисунке 1.

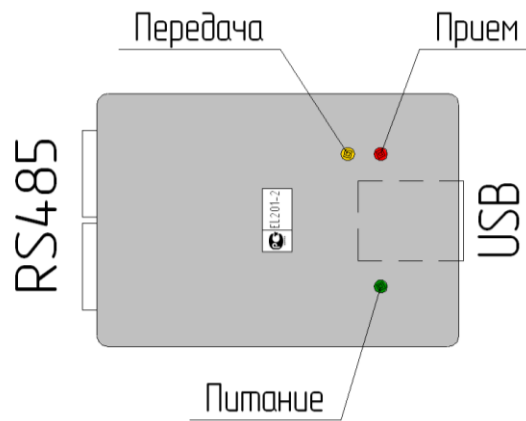


Рисунок 1 – Расположение разъемов и индикации

1.4.2 Расположение перемычек на плате

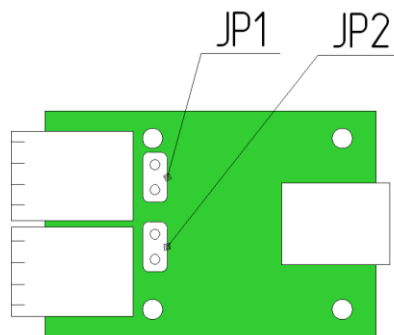


Рисунок 2 – Расположение перемычек на плате

1.4.3 Описание индикаторов

Свечение *зелёного* индикатора «питание» означает наличие напряжения питания на преобразователе. Свечение *красного* индикатора «приём» означает, что данные передаются от порта RS485 в порт USB, свечение *жёлтого* индикатора – от порта USB в порт RS485.

1.4.4 Описание порта интерфейса RS485

Сигнальные линии интерфейса RS485 параллельно выведены на два разъема RJ11, это позволяет использовать стандартный телефонный кабель для соединения любого количества устройств. Расположение линий интерфейса показано на рисунке 3, описание представлено в таблице 2.

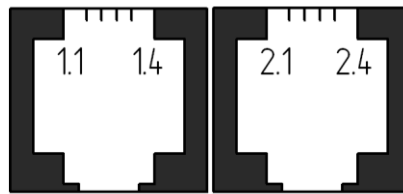


Рисунок 3 – Расположение сигнальных линий интерфейса RS485

Таблица 2 – Описание сигнальных линий интерфейса RS485

Номер контакта	Обозначение контакта	Описание
1.1	+5	Выход 5В
1.2	A	Прямой дифференциальный вход/выход
1.3	B	Инверсный дифференциальный вход/выход
1.4	GND	Земля (Ground)
2.1	+5	Выход 5В
2.2	A	Прямой дифференциальный вход/выход
2.3	B	Инверсный дифференциальный вход/выход
2.4	GND	Земля (Ground)

1.4.5 Описание порта интерфейса USB

Интерфейс USB выведен на разъём USB-B f. Расположение сигнальных линий показано на рисунке 4, описание представлено в таблице 3.

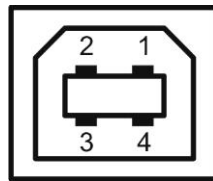


Рисунок 4 – Расположение сигнальных линий интерфейса USB

Таблица 3 – Описание сигнальных линий интерфейса USB

Номер контакта	Обозначение	Описание
1	VCC	5В
2	D-	-Data
3	D+	+Data
4	GND	Земля (Ground)

1.5 Описание работы

Преобразователь поддерживает полудуплексный режим обмена по RS485. Направление передачи определяется автоматически и не требует дополнительных сигналов. Преобразователь имеет гальваническую развязку между RS485 и USB, что позволяет применять его в двухпроводных сетях RS485 или в оборудовании, не имеющем общего заземления. На разъём RS485 дополнительно выведено напряжение питания интерфейса 5В, которое может использоваться для питания подключенного к преобразователю устройства.

Во время работы преобразователь постоянно транслирует данные от порта RS485 в порт USB. Направление передачи меняется только при появлении данных от устройства, подключенного к USB порту.

1.5.1 Подключение преобразователя по интерфейсу RS485

При подключении преобразователя по RS485 к одному устройству, необходимо подключить согласующие резисторы $R_c = 120$ Ом на обоих устройствах. При подключении преобразователя в сеть RS485, согласующие резисторы устанавливаются только на двух максимально удаленных друг от друга устройствах. Подключение согласующего резистора³ в преобразователе осуществляется путем замыкания перемычек JP1 и JP2. Пример подключения преобразователя к сети RS485 показан на рисунке 5.

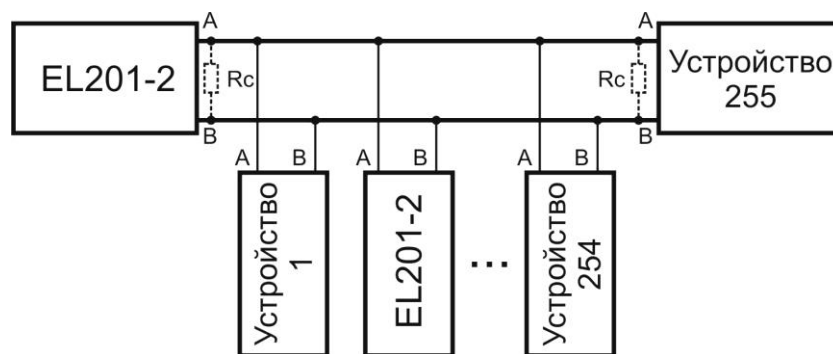


Рисунок 5 – Схема подключения преобразователя в сеть

На рисунке 6 приведена схема подключения сигналов интерфейса RS485 к драйверу внутри преобразователя.

³ При подключении согласующего резистора также подключаются оттягивающие резисторы входов преобразователя (см. рисунок 6).

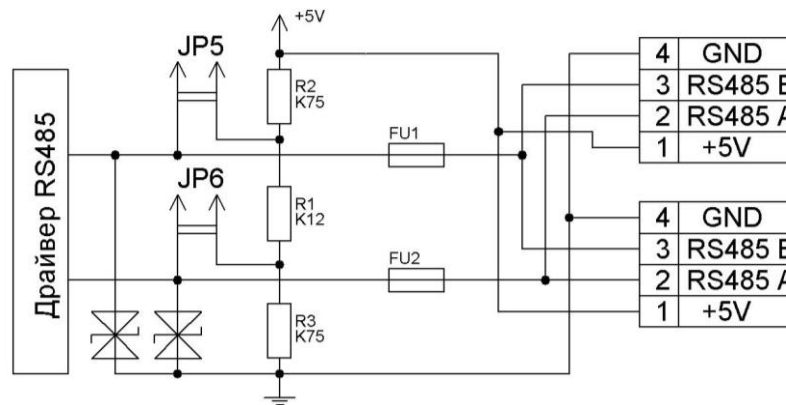


Рисунок 6 – Схема подключения драйвера RS485

2 Эксплуатация

2.1 Эксплуатационные ограничения

Условия эксплуатации:

- запрещается использовать преобразователь при наличии в воздухе паров кислот, щелочей и других агрессивных примесей;
- не допускается эксплуатация преобразователя с механическими повреждениями;
- не допускается попадание влаги на клеммы и корпус преобразователя;
- температура воздуха окружающей среды должна быть в диапазоне от -40 до $+85^{\circ}\text{C}$;
- относительная влажность воздуха должна быть не более 80% при температуре 20°C .

2.2 Подготовка преобразователя к эксплуатации

Перед началом эксплуатации преобразователя необходимо:

1. Убедиться в отсутствии механических повреждений.
2. В случае необходимости, подключить согласующий резистор.
3. Подключить интерфейсные кабели к разъемам преобразователя.

2.2.1 Подключение согласующего резистора

Для подключения согласующего резистора необходимо:

1. Снять верхнюю крышку корпуса.
2. Установить перемычки JP1 и JP2.
3. Закрыть крышку корпуса.

3 Техническое обслуживание

Преобразователь не требует технического обслуживания.

4 Текущий ремонт

Ремонт преобразователя осуществляется только у изготовителя.

5 Хранение

Преобразователь следует хранить в закрытых помещениях с естественной вентиляцией при температуре от -50 до $+85^{\circ}\text{C}$ и относительной влажности воздуха 80% при температуре 20°C . Наличие в воздухе паров кислот, щелочей и других агрессивных примесей не допускается.

6 Транспортирование

Преобразователь может транспортироваться всеми видами закрытого транспорта в соответствии с правилами перевозок, действующими на каждом виде транспорта.

7 Сведения о содержании драгоценных металлов

Преобразователь не содержит драгоценных металлов.

8 Утилизация

Утилизация преобразователя производится в порядке, принятом на предприятии-потребителе. После окончания срока службы повторитель не представляет опасности для жизни, здоровья людей и окружающей среды.

9 Гарантии изготовителя

Преобразователь EL201-2 соответствует ТУ 4035-001-79338707-2013, и признан годным к эксплуатации.

Гарантийный срок эксплуатации – 5 лет со дня продажи.

Регистрационный номер декларации о соответствии: ЕАЭС N RU Д-RU.PA01.B.10367/24.